

見積参考資料

工事名 R3阿土 橘港海岸（橘西地区） 阿南・橘 防潮堤修繕工事

◇経費情報◇

工種区分	海岸工事（港湾）
単価地区	阿南1
施工地域・工事場所	重要港湾・地方港湾（1）
前金支出割合	補正を行わない
契約保証	金銭的保証
現場環境改善費	計上しない

注意

「見積参考資料」は入札参加者の迅速で適正な工事費の見積りのための一資料であり、請負契約を拘束するものではない。

設計内訳書 (本01)

工事名	R 3 阿土 橘港海岸 (橘西地区) 阿南・橘 防潮堤修繕工事				事業区分 工事区分	港湾海岸整備 堤防・防潮堤・護岸	
工事区分・工種・種別・細別	規格	単位	数量	単価	金額	数量・金額増減	摘要
堤防・防潮堤・護岸		式	1				
護岸工		式	1				
コンクリート被覆工		式	1				
コンクリート	18-8-40BB, W/C≤60%	m3	82				単 1号
型枠		m2	200				単 2号
基礎砕石	RC-40, t=200	m2	31				単 3号
スリップパター	φ19, L=600, キヤップ L=300	組	25				単 4号
止水板	CF200x5	m	14				単 5号
伸縮目地	瀝青質系, t=10	m2	9				単 6号
差筋	SD345, D13	kg	42				単 7号
削孔	φ16, L=100	孔	212				単 8号
樹脂アンカー	D13用	本	212				単 9号
塩ビ管	呼び径100	m	0.5				単 10号

設計内訳書 (本01)

工事名	R 3 阿土 橘港海岸 (橘西地区) 阿南・橘 防潮堤修繕工事				事業区分 工事区分	港湾海岸整備 堤防・防潮堤・護岸	
工事区分・工種・種別・細別	規格	単位	数量	単価	金額	数量・金額増減	摘要
塩ビ管	呼び径200	m	0.5				単 11号
足場	枠組足場	掛m2	150				単 12号
足場	単管傾斜足場	掛m2	40				単 13号
コンクリート舗装工		式	1				
コンクリート	18-8-40BB, W/C≤60%	m3	4				単 14号
型枠		m2	0.6				単 15号
基礎碎石	RC-40, t=200	m2	21				単 16号
伸縮目地	瀝青質系, t=10	m2	0.8				単 17号
土工		式	1				
土工		式	1				
土砂等運搬		m3	20				単 18号
作業土工(床掘り)		式	1				
床掘り		m3	30				単 19号

設計内訳書 (本01)

工事名	R 3 阿土 橘港海岸 (橘西地区) 阿南・橘 防潮堤修繕工事				事業区分 工事区分	港湾海岸整備 堤防・防潮堤・護岸	
工事区分・工種・種別・細別	規格	単位	数量	単価	金額	数量・金額増減	摘要
作業土工(埋戻工)		式	1				
埋戻し		m3	8				単 20号
舗装工		式	1				
アスファルト舗装工		式	1				
上層路盤	RC-30, t=100	m2	5				単 21号
表層	再生密粒度アスコン(13), t=40	m2	5				単 22号
構造物撤去工		式	1				
取壊し工		式	1				
コンクリート取壊し	無筋	m3	9				単 23号
アスファルト舗装版取壊し		m2	8				単 24号
コンクリート切断	t=200	m	43				単 25号
アスファルト舗装版切断	t=40	m	6				単 26号
コンクリートはつり		m2	133				単 27号

設計内訳書 (本01)

工事名	R 3 阿土 橘港海岸 (橘西地区) 阿南・橘 防潮堤修繕工事				事業区分 工事区分	港湾海岸整備 堤防・防潮堤・護岸	
工事区分・工種・種別・細別	規格	単位	数量	単価	金額	数量・金額増減	摘要
コンクリート殻運搬・処分	無筋	m3	13				単 28号
アスファルト殻運搬・処分		m3	0.3				単 29号
濁水処理	Co, As切断	m3	0.6				単 30号
撤去工		式	1				
引込柱移設		基	3				単 31号
照明柱撤去		基	1				単 32号
引込柱撤去		基	1				単 33号
直接工事費		式	1				
共通仮設		式	1				
共通仮設費 (率計上)		式	1				
純工事費		式	1				
現場管理費		式	1				
工事原価		式	1				

設計内訳書 (本01)

工事名 R 3 阿土 橘港海岸 (橘西地区) 阿南・橘 防潮堤修繕工事					事業区分 工事区分	港湾海岸整備 堤防・防潮堤・護岸	
工事区分・工種・種別・細別	規格	単位	数量	単価	金額	数量・金額増減	摘要
一般管理費等		式	1				
工事価格		式	1				
消費税額及び地方消費税額		式	1				
工事費計		式	1				

設計内訳書 (本02)

工事名	R 3 阿土 橘港海岸 (橘西地区) 阿南・橘 防潮堤修繕工事				事業区分 工事区分	港湾海岸整備 堤防・防潮堤・護岸	
工事区分・工種・種別・細別	規格	単位	数量	単価	金額	数量・金額増減	摘要
堤防・防潮堤・護岸		式	1				
階段工		式	1				
階段工		式	1				
コンクリート	18-8-40BB, W/C≤60%	m3	16				単 34号
型枠		m2	28				単 35号
基礎砕石	RC-40, t=200	m2	9				単 36号
差筋	SD345, D13	kg	6				単 37号
削孔	φ16, L=100	孔	13				単 38号
樹脂アンカー	D13用	本	13				単 39号
転落防止柵	P種, H=1.1m	m	21				単 40号
足場工	枠組足場	掛m2	8				単 41号
足場工	単管傾斜足場	掛m2	3				単 42号
土工		式	1				

設計内訳書 (本02)

工事名	R 3 阿土 橘港海岸 (橘西地区) 阿南・橘 防潮堤修繕工事				事業区分 工事区分	港湾海岸整備 堤防・防潮堤・護岸	
工事区分・工種・種別・細別	規格	単位	数量	単価	金額	数量・金額増減	摘要
土工		式	1				
土砂等運搬		m3	6				単 43号
作業土工(床掘工)		式	1				
床掘り		m3	8				単 44号
作業土工(埋戻工)		式	1				
埋戻し		m3	2				単 45号
舗装工		式	1				
コンクリート舗装工		式	1				
コンクリート	18-8-40BB, W/C≦60%	m3	2				単 46号
基礎砕石	RC-40, t=200	m2	7				単 47号
構造物撤去工		式	1				
取壊し工		式	1				
コンクリート取壊し	無筋	m3	3				単 48号

設計内訳書 (本02)

工事名	R 3 阿土 橘港海岸 (橘西地区) 阿南・橘 防潮堤修繕工事				事業区分 工事区分	港湾海岸整備 堤防・防潮堤・護岸	
工事区分・工種・種別・細別	規格	単位	数量	単価	金額	数量・金額増減	摘要
コンクリート切断	t=200	m	17				単 49号
コンクリートはつり		m2	7.5				単 50号
コンクリート殻運搬・処分	無筋	m3	3				単 51号
濁水処理	Co切断	m3	0.2				単 52号
撤去工		式	1				
照明柱移設		基	1				単 53号
直接工事費		式	1				
共通仮設		式	1				
共通仮設費 (率計上)		式	1				
純工事費		式	1				
現場管理費		式	1				
工事原価		式	1				
一般管理費等		式	1				

設計内訳書 (本02)

工事名	R 3 阿土 橘港海岸 (橘西地区) 阿南・橘 防潮堤修繕工事	事業区分 工事区分	港湾海岸整備 堤防・防潮堤・護岸				
工事区分・工種・種別・細別	規格	単位	数量	単価	金額	数量・金額増減	摘要
工事価格		式	1				
消費税額及び地方消費税額		式	1				
工事費計		式	1				

1次単価表

単価使用年月	2021.10
歩掛適用年月	2021.10
労務調整係数	1.000-00000 0.0 0

単 1号	名称・規格	条件	単位	数量	単価	金額	単価	摘要
	コンクリート	18-8-40BB, W/C≤60%	単位	m3	単位数量	1	単価	
	名称・規格	条件	単位	数量	単価	金額		摘要
	コンクリート	無筋・鉄筋構造物, コンクリートポンプ車打設, 18-8-40(高炉), 10m3以上100m3未満, 一般養生, 延長無し, 全ての費用	m3	1				
	合計							
	単価						円/m3	

1次単価表

単価使用年月	2021.10
歩掛適用年月	2021.10
労務調整係数	1.000-00000 0.0 0

単 2号	名称・規格	条件	単位	数量	単価	金額	単価	摘要
	型枠		単位	m2	単位数量	1	単価	
	名称・規格	条件	単位	数量	単価	金額		摘要
	型枠	一般型枠, 鉄筋・無筋構造物	m2	1				
	合計							
	単価						円/m2	

1次単価表

単価使用年月	2021.10
歩掛適用年月	2021.10
労務調整係数	1.000-00000 0.0 0

単 3号	基礎砕石	RC-40, t=200	単位	m2	単位数量	1	単価	
名称・規格		条件	単位	数量	単価	金額	摘要	
	基礎砕石	17.5cmを超え20.0cm以下,再生クワッチャ ヲ 40~0,全ての費用	m2	1				
	合計							
	単価							円/m2

1次単価表

単価使用年月	2021.10
歩掛適用年月	2021.10
労務調整係数	1.000-00000 0.0 0

単 4号	スリップバー	φ19, L=600, キャップ L=300	単位	組	単位数量	1	単価	
名称・規格		条件	単位	数量	単価	金額	摘要	
	スリップバー φ19, L=600		本	1				
	スリップバーキャップ φ25, L=300		本	1				単 54号
	合計							
	単価							円/組

1 次単価表

単価使用年月	2021.10
歩掛適用年月	2021.10
労務調整係数	1.000-00000 0.0 0

単 5号	止水板	CF200x5	単位	m	単位数量	1	単価	
名称・規格		条件	単位	数量	単価	金額	摘要	
塩 ^t 止水板 CF 200×5			m	1				
合計								
単価							円/m	

1 次単価表

単価使用年月	2021.10
歩掛適用年月	2021.10
労務調整係数	1.000-00000 0.0 0

単 6号	伸縮目地	瀝青質系, t=10	単位	m2	単位数量	1	単価	
名称・規格		条件	単位	数量	単価	金額	摘要	
伸縮目地		瀝青質系	m2	1				単 55号
合計								
単価							円/m2	

1次単価表

単価使用年月	2021.10
歩掛適用年月	2021.10
労務調整係数	1.000-00000 0.0 0

単 7号	差筋	SD345, D13	単位	kg	単位数量	1,000	単価	
名称・規格		条件	単位	数量	単価	金額	摘要	
鉄筋工[市場単価]		SD345 D13, 一般構造物, 10t未満, 無, 無, 無, 補正無(鉄筋割合10%未満含む), 差筋及び杭頭処理	t	1			単 56号	
合計								
単価							円/kg	

1次単価表

単価使用年月	2021.10
歩掛適用年月	2021.10
労務調整係数	1.000-00000 0.0 0

単 8号	削孔	φ16, L=100	単位	孔	単位数量	1	単価	
名称・規格		条件	単位	数量	単価	金額	摘要	
コンクリート削孔(電動ハンマドリル)		30mm以上200mm未満	孔	1				
合計								
単価							円/孔	

1次単価表

単価使用年月	2021.10
歩掛適用年月	2021.10
労務調整係数	1.000-00000 0.0 0

単 9号	樹脂アンカー	D13用	単位	本	単位数量	1	単価	
名称・規格		条件	単位	数量	単価	金額	摘要	
	カプセル樹脂アンカー D13用, L=100		本	1				
	合計							
	単価							円/本

1次単価表

単価使用年月	2021.10
歩掛適用年月	2021.10
労務調整係数	1.000-00000 0.0 0

単 10号	塩ビ管	呼び径100	単位	m	単位数量	1	単価	
名称・規格		条件	単位	数量	単価	金額	摘要	
	VP管 VP100		m	1				
	合計							
	単価							円/m

1 次単価表

単価使用年月	2021. 10
歩掛適用年月	2021. 10
労務調整係数	1.000-00000 0.0 0

単 11号	塩ビ管	呼び径200	単位	m	単位数量	1	単価	
名称・規格		条件	単位	数量	単価	金額	摘要	
	VP管 VP200		m	1				
	合計							
	単価						円/m	

1 次単価表

単価使用年月	2021. 10
歩掛適用年月	2021. 10
労務調整係数	1.000-00000 0.0 0

単 12号	足場	枠組足場	単位	掛m2	単位数量	1	単価	
名称・規格		条件	単位	数量	単価	金額	摘要	
	足場工	手摺先行型枠組足場, 不要, 標準(1.0)	掛m2	1				単 57号
	合計							
	単価						円/掛m2	

1次単価表

単価使用年月	2021.10
歩掛適用年月	2021.10
労務調整係数	1.000-00000 0.0 0

単 13号	足場	単管傾斜足場	単位	掛m2	単位数量	1	単価	
名称・規格		条件	単位	数量	単価	金額	摘要	
	足場工	単管傾斜足場, 不要, 標準(1.0)	掛m2	1			単 58号	
	合計							
	単価						円/掛m2	

1次単価表

単価使用年月	2021.10
歩掛適用年月	2021.10
労務調整係数	1.000-00000 0.0 0

単 14号	コンクリート	18-8-40BB, W/C ≤ 60%	単位	m3	単位数量	1	単価	
名称・規格		条件	単位	数量	単価	金額	摘要	
	コンクリート	小型構造物, 人力打設, 18-8-40(高炉), 一般養生, 無し, 全ての費用	m3	1				
	合計							
	単価						円/m3	

1次単価表

単価使用年月	2021.10
歩掛適用年月	2021.10
労務調整係数	1.000-00000 0.0 0

単 15号	型枠		単位	m2	単位数量	1	単価	
名称・規格		条件	単位	数量	単価	金額	摘要	
	型枠	一般型枠, 小型構造物	m2	1				
	合計							
	単価						円/m2	

1次単価表

単価使用年月	2021.10
歩掛適用年月	2021.10
労務調整係数	1.000-00000 0.0 0

単 16号	基礎碎石	RC-40, t=200	単位	m2	単位数量	1	単価	
名称・規格		条件	単位	数量	単価	金額	摘要	
	基礎碎石	17.5cmを超え20.0cm以下, 再生クラン ラン 40~0, 全ての費用	m2	1				
	合計							
	単価						円/m2	

1次単価表

単価使用年月	2021.10
歩掛適用年月	2021.10
労務調整係数	1.000-00000 0.0 0

単 17号	伸縮目地	瀝青質系, t=10	単位	m2	単位数量	1	単価	
名称・規格		条件	単位	数量	単価	金額	摘要	
伸縮目地		瀝青質系	m2	1			単 55号	
合計								
単価							円/m2	

1次単価表

単価使用年月	2021.10
歩掛適用年月	2021.10
労務調整係数	1.000-00000 0.0 0

単 18号	土砂等運搬		単位	m3	単位数量	1	単価	
名称・規格		条件	単位	数量	単価	金額	摘要	
土砂等運搬		小規模, ハック材山積0.28m3(平積0.2m3), 土砂(岩塊・玉石混り土含む), 無し, 7.5km以下	m3	1				
合計								
単価							円/m3	

1次単価表

単価使用年月	2021.10
歩掛適用年月	2021.10
労務調整係数	1.000-00000 0.0 0

単 19号	床掘り		単位	m3	単位数量	1	単価	
名称・規格		条件		単位	数量	単価	金額	摘要
床掘り		土砂, 上記以外(小規模)		m3	1			
合計								
単価								円/m3

1次単価表

単価使用年月	2021.10
歩掛適用年月	2021.10
労務調整係数	1.000-00000 0.0 0

単 20号	埋戻し		単位	m3	単位数量	1	単価	
名称・規格		条件		単位	数量	単価	金額	摘要
埋戻し		上記以外(小規模), 土砂		m3	1			
合計								
単価								円/m3

1次単価表

単価使用年月	2021.10
歩掛適用年月	2021.10
労務調整係数	1.000-00000 0.0 0

単 21号	上層路盤	RC-30, t=100	単位	m2	単位数量	1	単価	
名称・規格		条件	単位	数量	単価	金額	摘要	
上層路盤(車道・路肩部)		路盤材(碎石各種), 100mm, 1層施工, 全ての費用	m2	1				
合計								
単価							円/m2	

1次単価表

単価使用年月	2021.10
歩掛適用年月	2021.10
労務調整係数	1.000-00000 0.0 0

単 22号	表層	再生密粒度アスコン(13), t=40	単位	m2	単位数量	1	単価	
名称・規格		条件	単位	数量	単価	金額	摘要	
表層(車道・路肩部)		1.4m未満(仕上厚50mm以下), 40mm, 再生密粒度アスコン(13), プライムコート PK-3, 全ての費用	m2	1				
合計								
単価							円/m2	

1次単価表

単価使用年月	2021.10
歩掛適用年月	2021.10
労務調整係数	1.000-00000 0.0 0

単 23号	コンクリート取壊し	無筋	単位	m3	単位数量	1	単価	
名称・規格		条件	単位	数量	単価	金額	摘要	
構造物とりこわし		無筋構造物, 機械施工, 無し, 無し, 必要	m3	1			単 59号	
合計								
単価							円/m3	

1次単価表

単価使用年月	2021.10
歩掛適用年月	2021.10
労務調整係数	1.000-00000 0.0 0

単 24号	アスファルト舗装版取壊し		単位	m2	単位数量	1	単価	
名称・規格		条件	単位	数量	単価	金額	摘要	
舗装版破碎積込(小規模土工)		全ての費用	m2	1				
合計								
単価							円/m2	

1次単価表

単価使用年月	2021.10
歩掛適用年月	2021.10
労務調整係数	1.000-00000 0.0 0

単 25号	コンクリート切断	t=200	単位	m	単位数量	1	単価	
名称・規格		条件	単位	数量	単価	金額	摘要	
舗装版切断		コンクリート舗装版, 15cmを超え30cm以下, 全ての費用	m	1				
合計								
単価							円/m	

1次単価表

単価使用年月	2021.10
歩掛適用年月	2021.10
労務調整係数	1.000-00000 0.0 0

単 26号	アスファルト舗装版切断	t=40	単位	m	単位数量	1	単価	
名称・規格		条件	単位	数量	単価	金額	摘要	
舗装版切断		アスファルト舗装版, 15cm以下, 全ての費用	m	1				
合計								
単価							円/m	

1次単価表

単価使用年月	2021.10
歩掛適用年月	2021.10
労務調整係数	1.000-00000 0.0 0

単 27号	コンクリートはつり		単位	m2	単位数量	100	単価	
名称・規格		条件		単位	数量	単価	金額	摘要
コンクリートはつり		3cm以下, 全ての費用		m2	100			
積込(コンクリート殻)		全ての費用		m3	3			
合計								
単価								円/m2

1次単価表

単価使用年月	2021.10
歩掛適用年月	2021.10
労務調整係数	1.000-00000 0.0 0

単 28号	コンクリート殻運搬・処分	無筋	単位	m3	単位数量	1	単価	
名称・規格		条件		単位	数量	単価	金額	摘要
殻運搬		コンクリート(無筋)構造物とりこわし, 機械積込, 無し, 8.0km以下, 全ての費用		m3	1			
処分費(m3)				m3	1			単 60号
合計								
単価								円/m3

1 次単価表

単価使用年月	2021. 10
歩掛適用年月	2021. 10
労務調整係数	1. 000-00000 0. 0 0

単 29号	アスファルト殻運搬・処分		単位	m3	単位数量	1	単価	
名称・規格		条件		単位	数量	単価	金額	摘要
殻運搬		舗装版破碎, 機械積込(小規模土工), 無し, 4. 5km以下, 全ての費用		m3	1			
処分費(m3)				m3	1			単 61号
合計								
単価								円/m3

1 次単価表

単価使用年月	2021. 10
歩掛適用年月	2021. 10
労務調整係数	1. 000-00000 0. 0 0

単 30号	濁水処理	Co, As切断	単位	m3	単位数量	1	単価	
名称・規格		条件		単位	数量	単価	金額	摘要
処分費(m3)				m3	1			単 62号
合計								
単価								円/m3

1次単価表

単価使用年月	2021.10
歩掛適用年月	2021.10
労務調整係数	1.000-00000 0.0 0

単 31号	引込柱移設		単位	基	単位数量	1	単価	
名称・規格		条件	単位	数量	単価	金額	摘要	
	道路照明灯撤去	GL8~12m 重量350kg以下, 割増なし	基	1				単 63号
	道路照明灯建柱	GL8~12m 重量350kg以下, 割増なし	基	1				単 64号
	合計							
	単価							円/基

1次単価表

単価使用年月	2021.10
歩掛適用年月	2021.10
労務調整係数	1.000-00000 0.0 0

単 32号	照明柱撤去		単位	基	単位数量	1	単価	
名称・規格		条件	単位	数量	単価	金額	摘要	
	道路照明灯撤去	GL8~12m 重量350kg以下, 割増なし	基	1				単 63号
	合計							
	単価							円/基

1次単価表

単価使用年月	2021.10
歩掛適用年月	2021.10
労務調整係数	1.000-00000 0.0 0

単 33号	引込柱撤去		単位	基	単位数量	1	単価	
名称・規格		条件	単位	数量	単価	金額	摘要	
道路照明灯撤去		GL8~12m 重量:350kg以下,割増なし	基	1			単 63号	
合計								
単価							円/基	

1次単価表

単価使用年月	2021.10
歩掛適用年月	2021.10
労務調整係数	1.000-00000 0.0 0

単 34号	コンクリート	18-8-40BB, W/C≦60%	単位	m3	単位数量	1	単価	
名称・規格		条件	単位	数量	単価	金額	摘要	
コンクリート		無筋・鉄筋構造物,コンクリートポンプ車打設,18-8-40(高炉),10m3以上100m3未満,一般養生,延長無し,全ての費用	m3	1				
合計								
単価							円/m3	

1次単価表

単価使用年月	2021.10
歩掛適用年月	2021.10
労務調整係数	1.000-00000 0.0 0

単 35号	型枠		単位	m2	単位数量	1	単価	
名称・規格		条件	単位	数量	単価	金額	摘要	
	型枠	一般型枠, 鉄筋・無筋構造物	m2	1				
	合計							
	単価						円/m2	

1次単価表

単価使用年月	2021.10
歩掛適用年月	2021.10
労務調整係数	1.000-00000 0.0 0

単 36号	基礎碎石	RC-40, t=200	単位	m2	単位数量	1	単価	
名称・規格		条件	単位	数量	単価	金額	摘要	
	基礎碎石	17.5cmを超え20.0cm以下, 再生クラッシュ ラン 40~0, 全ての費用	m2	1				
	合計							
	単価						円/m2	

1次単価表

単価使用年月	2021.10
歩掛適用年月	2021.10
労務調整係数	1.000-00000 0.0 0

単 37号	差筋	SD345, D13	単位	kg	単位数量	1,000	単価	
名称・規格		条件	単位	数量	単価	金額	摘要	
鉄筋工[市場単価]		SD345 D13, 一般構造物, 10t未満, 無, 無, 無, 補正無(鉄筋割合10%未満含む), 差筋及び杭頭処理	t	1			単 56号	
合計								
単価							円/kg	

1次単価表

単価使用年月	2021.10
歩掛適用年月	2021.10
労務調整係数	1.000-00000 0.0 0

単 38号	削孔	φ16, L=100	単位	孔	単位数量	1	単価	
名称・規格		条件	単位	数量	単価	金額	摘要	
コンクリート削孔(電動ハンマドリル)		30mm以上200mm未満	孔	1				
合計								
単価							円/孔	

1次単価表

単価使用年月	2021.10
歩掛適用年月	2021.10
労務調整係数	1.000-00000 0.0 0

単 39号	樹脂アンカー	D13用	単位	本	単位数量	1	単価	
名称・規格		条件	単位	数量	単価	金額	摘要	
カプセル樹脂アンカー D13用, L=100			本	1				
合計								
単価								円/本

1次単価表

単価使用年月	2021.10
歩掛適用年月	2021.10
労務調整係数	1.000-00000 0.0 0

単 40号	転落防止柵	P種, H=1.1m	単位	m	単位数量	1	単価	
名称・規格		条件	単位	数量	単価	金額	摘要	
防護柵(横断・転落防止柵)設置工		コンクリート建込, ビーム式・ハネル式, 2m, 100m 未満, 無	m	1				単 65号
合計								
単価								円/m

1 次単価表

単価使用年月	2021.10
歩掛適用年月	2021.10
労務調整係数	1.000-00000 0.0 0

単 41号	足場工	枠組足場	単位	掛m2	単位数量	1	単価	
名称・規格		条件	単位	数量	単価	金額	摘要	
	足場工	手摺先行型枠組足場, 不要, 標準(1.0)	掛m2	1			単 57号	
	合計							
	単価						円/掛m2	

1 次単価表

単価使用年月	2021.10
歩掛適用年月	2021.10
労務調整係数	1.000-00000 0.0 0

単 42号	足場工	単管傾斜足場	単位	掛m2	単位数量	1	単価	
名称・規格		条件	単位	数量	単価	金額	摘要	
	足場工	単管傾斜足場, 不要, 標準(1.0)	掛m2	1			単 58号	
	合計							
	単価						円/掛m2	

1 次単価表

単価使用年月	2021.10
歩掛適用年月	2021.10
労務調整係数	1.000-00000 0.0 0

単 43号	土砂等運搬		単位	m3	単位数量	1	単価	
名称・規格		条件		単位	数量	単価	金額	摘要
	土砂等運搬	小規模,バックホウ山積0.28m3(平積0.2m3),土砂(岩塊・玉石混り土含む),無し,7.5km以下		m3	1			
合計								
単価								円/m3

1 次単価表

単価使用年月	2021.10
歩掛適用年月	2021.10
労務調整係数	1.000-00000 0.0 0

単 44号	床掘り		単位	m3	単位数量	1	単価	
名称・規格		条件		単位	数量	単価	金額	摘要
	床掘り	土砂,上記以外(小規模)		m3	1			
合計								
単価								円/m3

1次単価表

単価使用年月	2021.10
歩掛適用年月	2021.10
労務調整係数	1.000-00000 0.0 0

単 45号	埋戻し		単位	m3	単位数量	1	単価	
名称・規格		条件	単位	数量	単価	金額	摘要	
埋戻し		上記以外(小規模),土砂	m3	1				
合計								
単価							円/m3	

1次単価表

単価使用年月	2021.10
歩掛適用年月	2021.10
労務調整係数	1.000-00000 0.0 0

単 46号	コンクリート	18-8-40BB, W/C≦60%	単位	m3	単位数量	1	単価	
名称・規格		条件	単位	数量	単価	金額	摘要	
コンクリート		小型構造物,人力打設,18-8-40(高炉),一般養生,無し,全ての費用	m3	1				
合計								
単価							円/m3	

1次単価表

単価使用年月	2021.10
歩掛適用年月	2021.10
労務調整係数	1.000-00000 0.0 0

単 47号	基礎砕石	RC-40, t=200	単位	m2	単位数量	1	単価	
名称・規格		条件	単位	数量	単価	金額	摘要	
基礎砕石		17.5cmを超え20.0cm以下,再生クラッシュ ラン 40~0,全ての費用	m2	1				
合計								
単価							円/m2	

1次単価表

単価使用年月	2021.10
歩掛適用年月	2021.10
労務調整係数	1.000-00000 0.0 0

単 48号	コンクリート取壊し	無筋	単位	m3	単位数量	1	単価	
名称・規格		条件	単位	数量	単価	金額	摘要	
構造物とりこわし		無筋構造物,機械施工,無し,無し,必要	m3	1			単 59号	
合計								
単価							円/m3	

1次単価表

単価使用年月	2021.10
歩掛適用年月	2021.10
労務調整係数	1.000-00000 0.0 0

単 49号	コンクリート切断	t=200	単位	m	単位数量	1	単価	
名称・規格		条件		単位	数量	単価	金額	摘要
舗装版切断		コンクリート舗装版, 15cmを超え30cm以下, 全ての費用		m	1			
合計								
単価								円/m

1次単価表

単価使用年月	2021.10
歩掛適用年月	2021.10
労務調整係数	1.000-00000 0.0 0

単 50号	コンクリートはつり		単位	m2	単位数量	100	単価	
名称・規格		条件		単位	数量	単価	金額	摘要
コンクリートはつり		3cm以下, 全ての費用		m2	100			
積込(コンクリート殻)		全ての費用		m3	3			
合計								
単価								円/m2

1次単価表

単価使用年月	2021.10
歩掛適用年月	2021.10
労務調整係数	1.000-00000 0.0 0

単 51号	コンクリート殻運搬・処分	無筋	単位	m3	単位数量	1	単価	
名称・規格		条件	単位	数量	単価	金額	摘要	
殻運搬		コンクリート(無筋)構造物とりこわし, 機械積込, 無し, 8.0km以下, 全ての費用	m3	1				
処分費(m3)			m3	1			単 60号	
合計								
単価							円/m3	

1次単価表

単価使用年月	2021.10
歩掛適用年月	2021.10
労務調整係数	1.000-00000 0.0 0

単 52号	濁水処理	Co切断	単位	m3	単位数量	1	単価	
名称・規格		条件	単位	数量	単価	金額	摘要	
処分費(m3)			m3	1			単 62号	
合計								
単価							円/m3	

1次単価表

単価使用年月	2021.10
歩掛適用年月	2021.10
労務調整係数	1.000-00000 0.0 0

単 53号	照明柱移設		単位	基	単位数量	1	単価	
名称・規格		条件	単位	数量	単価	金額	摘要	
	道路照明灯撤去	GL8~12m 重量350kg以下,割増なし	基	1			単 63号	
	道路照明灯建柱	GL8~12m 重量350kg以下,割増なし	基	1			単 64号	
	合計							
	単価						円/基	

2次単価表

単価使用年月	2021.10
歩掛適用年月	2021.10
労務調整係数	1.000-00000 0.0 0

単 54号	スリップハッチャップ φ25, L=300	条件	単位	本	単位数量	金額	単価	摘要
名称・規格		条件	単位	数量	単価	金額	摘要	
	VP管 VP25		本	3				
	TSキャップ 25		個	40				
	合計							
	単価							円/本

2次単価表

単価使用年月	2021.10
歩掛適用年月	2021.10
労務調整係数	1.000-00000 0.0 0

単 55号	伸縮目地	瀝青質系	単位	m2	単位数量	金額	単価	摘要
名称・規格		条件	単位	数量	単価	金額	摘要	
	伸縮目地工(瀝青質系) t=10mm		m2	100				
	合計							
	単価							円/m2

2次単価表

単価使用年月	2021.10
歩掛適用年月	2021.10
労務調整係数	1.000-00000 0.0 0

単 56号	鉄筋工[市場単価]	SD345 D13, 一般構造物, 10t未満, 無, 無, 無, 補正無(鉄筋割合10%未満含む), 差筋及び杭頭処理	単位	t	単位数量	1	単価	
名称・規格		条件	単位	数量	単価	金額	摘要	
	鉄筋コンクリート用棒鋼 SD345 D13		t	1.03				
	鉄筋工 加工・組立共 差筋及び杭頭処理		t	1				
	諸雑費(まるめ)		式	1				
	合計							
	単価						円/t	

2次単価表

単価使用年月	2021.10
歩掛適用年月	2021.10
労務調整係数	1.000-00000 0.0 0

単 57号	足場工	手摺先行型枠組足場, 不要, 標準(1.0)	単位	掛m2	単位数量	100	単価	
名称・規格		条件	単位	数量	単価	金額	摘要	
	土木一般世話役		人					
	とび工		人					
	普通作業員		人					
	ラフテレンクレーン[油圧伸縮ジブ型] 25t吊		日	1.4				
	諸雑費(率+まるめ)		式	1				
	合計							
	単価							円/掛m2

2次単価表

単価使用年月	2021.10
歩掛適用年月	2021.10
労務調整係数	1.000-00000 0.0 0

単 58号	足場工	単管傾斜足場, 不要, 標準(1.0)	単位	掛m2	単位数量	100	単価	
名称・規格		条件	単位	数量	単価	金額	摘要	
	土木一般世話役		人					
	とび工		人					
	普通作業員		人					
	ラフテレンクレーン[油圧伸縮ジブ型] 25t吊		日	0.8				
	諸雑費(率+まるめ)		式	1				
	合計							
	単価							円/掛m2

2次単価表

単価使用年月	2021. 10
歩掛適用年月	2021. 10
労務調整係数	1.000-00000 0.0 0

単 59号	構造物とりこわし	無筋構造物, 機械施工, 無し, 無し, 必要	単位	m3	単位数量	1	単価	
名称・規格		条件	単位	数量	単価	金額	摘要	
	無筋構造物 昼間 機械施工 制約無		m3	1				
	諸雑費(まるめ)		式	1				
	合計							
	単価							円/m3

2次単価表

単価使用年月	2021. 10
歩掛適用年月	2021. 10
労務調整係数	1.000-00000 0.0 0

単 60号	処分費(m3)		単位	m3	単位数量	100	単価	
名称・規格		条件	単位	数量	単価	金額	摘要	
	処分費 無筋コンクリート殻		m3	100				
	合計							
	単価							円/m3

2次単価表

単価使用年月	2021. 10
歩掛適用年月	2021. 10
労務調整係数	1.000-00000 0.0 0

単 61号	処分費 (m3)		単位	m3	単位数量		
	名称・規格	条件	単位	数量	単価	金額	摘要
	処分費 アスファルト殻		m3	100			
	合計						
	単価						円/m3

2次単価表

単価使用年月	2021. 10
歩掛適用年月	2021. 10
労務調整係数	1.000-00000 0.0 0

単 62号	処分費 (m3)		単位	m3	単位数量		
	名称・規格	条件	単位	数量	単価	金額	摘要
	処分費 建設汚泥		m3	100			
	合計						
	単価						円/m3

2次単価表

単価使用年月	2021.10
歩掛適用年月	2021.10
労務調整係数	1.000-00000 0.0 0

単 63号	名称・規格	条件	単位	基	単価	金額	単価	摘要
	道路照明灯撤去	GL8～12m 重量350kg以下,割増なし	人			10		
	名称・規格	条件	単位	数量	単価	金額		摘要
	電工		人					
	普通作業員		人					
	トラッククレーン[油圧伸縮ｼﾌﾞ型] 4.9t吊		日	0.85				
	諸雑費(まるめ)		式	1				
	合計							
	単価						円/基	

2次単価表

単価使用年月	2021.10
歩掛適用年月	2021.10
労務調整係数	1.000-00000 0.0 0

単 64号	名称・規格	条件	単位	基	単位数量	金額	単価	摘要
	道路照明灯建柱	GL8～12m 重量350kg以下,割増なし				10		
	電工		人					
	普通作業員		人					
	照明ポール		本	10				
	アンカーボルト		組	10				
	トラッククレーン[油圧伸縮ジブ型] 4.9t吊		日	1.7				
	諸雑費(まるめ)		式	1				
	合計							
	単価						円/基	

2次単価表

単価使用年月	2021.10
歩掛適用年月	2021.10
労務調整係数	1.000-00000 0.0 0

単 65号	防護柵(横断・転落防止柵)設置工	コンクリート建込,ビーム式・パネル式, 2m, 100m 未満, 無	単位	m	単位数量	100	単価
名称・規格		条件	単位	数量	単価	金額	摘要
	横断・転落防止柵設置工 C0建込用 ビーム式・パネル式		m	100			
	防護柵(P種) 4段ビーム型, コンクリート建込		m	100			
	諸雑費(まるめ)		式	1			
	合計						
	単価						円/m

機労材集計リスト (機械)

工事名	R 3 阿土 橘港海岸 (橘西地区) 阿南・橘 防潮堤修繕工事					
単価コード	名称	規格	単位	数量	金額	摘要
L001010007	バックホウ(クローラ) [標準]	山積0.8m3 (平積0.6m3)	日	0.517	5,168	
L001060003	タイヤローラ [普通型]	運転質量8~20t	日	0.006	32	
L001090004	空気圧縮機 [可搬式・エンジン駆動]	スクリュー型 吐出量5.0m3/min	日	6.599	13,065	
L001110001	発動発電機 [ガソリンエンジン駆動]	2kVA	日	3.502	2,022	
L001120001	トラッククレーン [油圧伸縮シブ型]	4.9t吊	日	1.19	34,748	
L001130006	ラフテレンクレーン [油圧伸縮シブ型]	25t吊	日	2.556	109,396	
M000201034	小型バックホウ(クローラ) [標準]	排ガス対策型 (第2次基準) 山積0.13m3	供用日	0.459	2,806	
M000202019	バックホウ(クローラ) [標準]	排ガス型 (第2次) 山積0.8m3	供用日	0.023	429	
M000301001	ダンプトラック [オンロード・ディーゼル]	2t積級	供用日	0.046	218	
M000301005	ダンプトラック [オンロード・ディーゼル]	10t積級	供用日	0.474	9,657	
M000701015	モータクレーン [土工用・排ガス対策型 (第2次)]	プレート幅3.1m	供用日	0.006	114	
M000801009	ロードローラ [マカダム・排ガス対策型 (第2次)]	運転質量10t 締固め幅2.1m	供用日	0.006	88	
M000804001	振動ローラ (舗装用) [ハンドガイト式]	運転質量0.5~0.6t	供用日	0.024	35	
M000807001	振動コンパクタ [前進型]	機械質量40~60kg	供用日	0.054	18	
M000903010	コンクリートポンプ車 [トラック架装・フォーム式]	圧送能力 90~110m3/h	供用日	1.952	101,038	
M001161010	コンクリートカッタ [バキューム式・湿式]	切削深20cm級 プレート径φ56cm	供用日	0.026	142	
M001161011	コンクリートカッタ [バキューム式・湿式]	超低騒音型 切削深30cm級 プレート径φ75cm	供用日	0.857	12,162	

機労材集計リスト（機械）

工事名	R3阿土 橘港海岸（橘西地区） 阿南・橘 防潮堤修繕工事					
単価コード	名 称	規 格	単 位	数 量	金 額	摘 要
M002083002	電動ハンマドリル	穴あけ能力 φ38～40mm	供用日	4.687	1,251	
M302610000	ダンプトラック[オンロード・ディーゼル]	4t積級	供用日	1.824	13,145	
M303650000	ランマ	質量60～80kg	供用日	0.444	228	
M304071000	バックホウ(クロー型)[後方超小旋回・排対型(2次)]	標準バケット容量 山積0.28m ³ /平積0.2m ³	供用日	2.259	20,153	
	合計額				325,915	

数量計算書
(防潮堤修繕工)

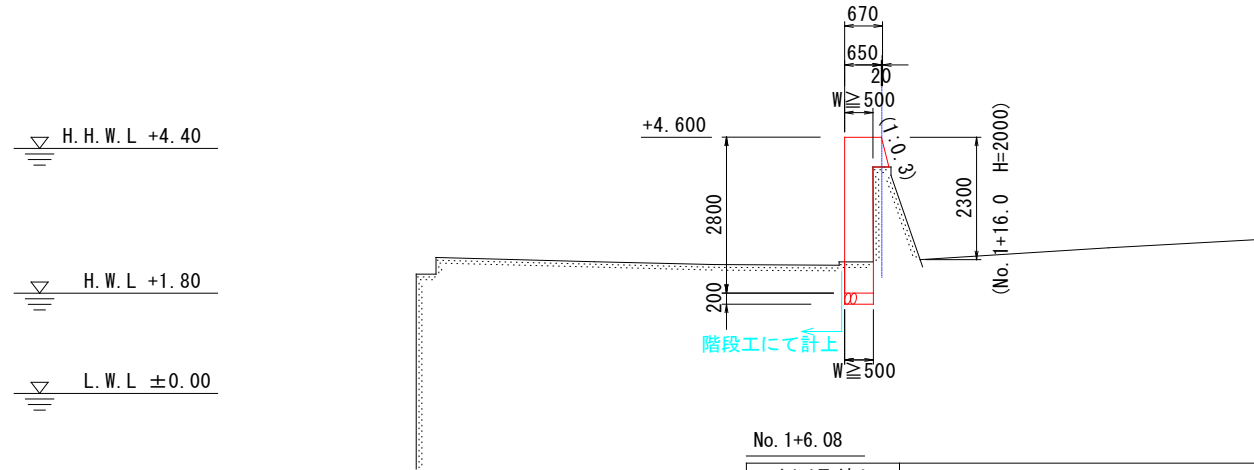
作業土工						
種 別	細 別	記号	計 算 式	単位	小 計	合 計
作業土工						
床掘						
	No0+0.05~No0+12.65		0.50×12.60	m3	6.30	
	No1+6.08~No1+10.88		0.25×4.80	m3	1.20	
	No1+10.88~No2		0.50×9.12	m3	4.56	
	No2~No2+14.71		0.50×14.71	m3	7.36	
	No2+14.71~No3+0.17		0.50×5.46	m3	2.73	
	No3+0.17~No3+6.46		$1/2 \times (0.5+1.38) \times 6.29$	m3	5.91	28.06
埋戻し						
	No0+0.05~No0+12.65		0.13×12.60	m3	1.64	
	No1+10.88~No2		0.13×9.12	m3	1.19	
	No2~No2+14.71		0.13×14.71	m3	1.91	
	No2+14.71~No3+0.17		0.13×5.46	m3	0.71	
	No3+0.17~No3+6.46		$1/2 \times (0.13+0.68) \times 6.29$	m3	2.55	8.00
残土処理			$28.06-8/0.9$	m3	19.17	19.17
基面整正						
	No0+0.05~No0+12.65		0.60×12.60	m3	7.56	
	No1+10.88~No2		0.60×9.12	m3	5.47	
	No2~No2+14.71		0.60×14.71	m3	8.83	
	No2+14.71~No3+0.17		0.60×5.46	m3	3.28	
	No3+0.17~No3+6.46		0.60×6.29	m3	3.77	28.91

コンクリート被覆工						
種 別	細 別	記号	計 算 式	単 位	小 計	合 計
コンクリート被覆工						
コンクリート	18-8-40 BBoRN					
	No0+0.05~No0+12.65		1.54×12.60	m3	19.40	
	No1+6.08~No2		1.54×13.92	m3	21.44	
	No2~No2+14.71		1.54×14.71	m3	22.65	
	No2+14.71~No3+0.17		$1/2 \times (1.54+1.59) \times 5.46$	m3	8.54	
	No3+0.17~No3+6.46		$1/2 \times (1.59+1.62) \times 6.29$	m3	10.10	82.13
型枠	無筋構造物					
	No0+0.05~No0+12.65		3.43×12.60	m2	43.22	
	No1+6.08~No2		3.43×13.92	m2	47.75	
	No2~No2+14.71		3.43×14.71	m2	50.46	
	No2+14.71~No3+0.17		$1/2 \times (3.43+3.56) \times 5.46$	m2	19.08	
	No3+0.17~No3+6.46		$1/2 \times (3.56+3.64) \times 6.29$	m2	22.64	
	目地型枠、止め型枠		数量参考図（平面図）より			
			$1.54 \times 6+1.57+1.62$	m2	12.43	195.58
基礎砕石	RC-40, t=200					
	No0+0.05~No0+12.65		0.60×12.60	m2	7.56	
	No1+6.08~No1+10.88		0.50×4.80	m2	2.40	
	No1+10.88~No2		0.60×9.12	m2	5.47	
	No2~No2+14.71		0.60×14.71	m2	8.83	
	No2+14.71~No3+0.17		0.60×5.46	m2	3.28	
	No3+0.17~No3+6.46		0.60×6.29	m2	3.77	31.31

コンクリート被覆工						
種 別	細 別	記号	計 算 式	単位	小 計	合 計
コンクリート被覆工						
スリップハブ	φ19×600		平面図より			
			5本×5箇所	本	25.00	25.00
スリップハブキャップ	φ19用		平面図より			
			5個×5箇所	個	25.00	25.00
塩ビ止水板	CF200×5		平面図より			
			2.8×5箇所	m	14.00	14.00
目地材	t=10mm		平面図より			
			1.54×5+1.57	m ²	9.27	9.27
差筋	SD345, D13, L=200		52.98/1.0	箇所	53	53
			53×4	本	212	212
			212×0.995×0.20	kg	42	42
削孔	φ16, L100			孔	212	212
樹脂アンカー	D13用			本	212	212
塩ビ管			平面図より			
	呼び径100		0.50×1箇所	m	0.50	0.50
	呼び径200		0.50×1箇所	m	0.50	0.50

構造物撤去工						
種 別	細 別	記号	計 算 式	単位	小 計	合 計
構造物撤去工						
コンクリート取壊し	無筋構造物					
	No0+0.05~No0+12.65		0.20×12.60	m3	2.52	
	No1+6.08~No1+10.88		0.10×4.80	m3	0.48	
	No1+10.88~No2		0.20×9.12	m3	1.82	
	No2~No2+14.71		0.20×14.71	m3	2.94	
	No2+14.71~No3+0.17		0.20×5.46	m3	1.09	8.85
アスファルト舗装版取壊し	t=40					
	No3+0.17~No3+6.46		$1/2 \times (1.0+1.50) \times 6.29$	m2	7.86	7.86
コンクリート切断	t=200					
	No0+0.05~No0+12.65		12.60	m	12.60	
	No0+12.65		1.00	m	1.00	
	No1+6.08		0.50	m	0.50	
	No1+10.88~No3+0.17		$9.12+14.71+5.46$	m	29.29	43.39
アスファルト舗装版切断	t=40					
	No3+0.17~No3+6.46		6.29	m	6.29	6.29

NO. 1+6.08 (数量参考図)



No. 1+6.08

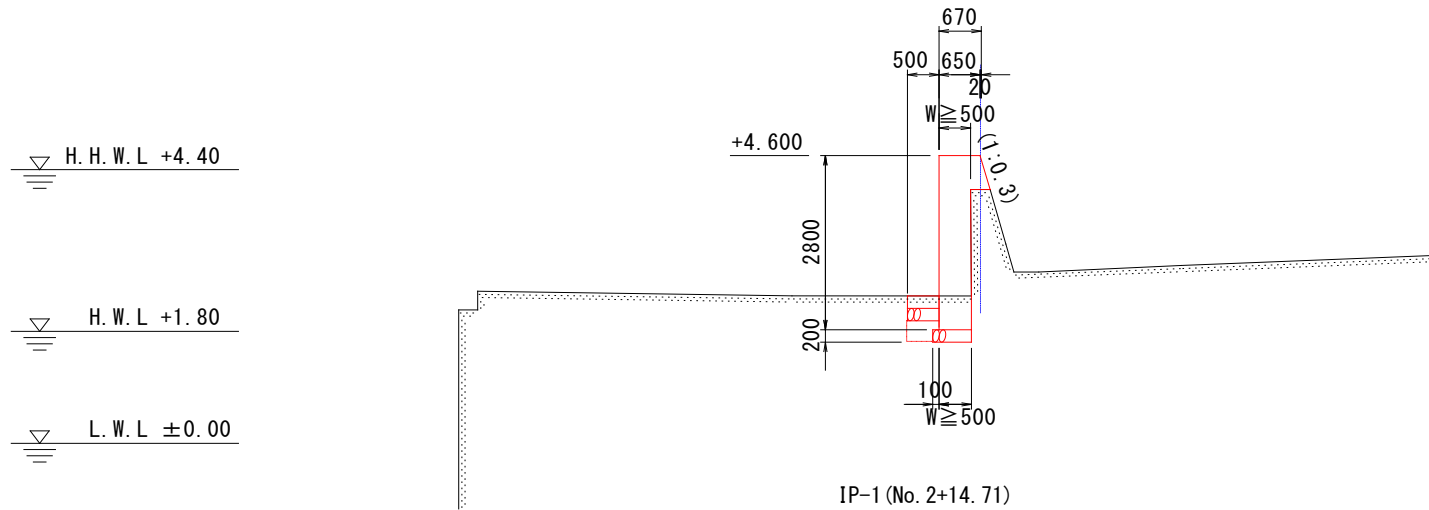
1.0m当り

コンクリート取壊し	0.5 × 0.2	m3	0.10
床掘	0.5 × 0.5	m3	0.25
埋戻		m3	-
基面整正		m2	0.50
コンクリートはつり		m2	2.55
コンクリート	$1/2 \times (0.65 + 0.83) \times 0.60 + 0.50 \times 2.20$	m3	1.54
型枠	$2.80 + 0.60 \times 1.044$	m2	3.43
基礎碎石		m2	0.60
足場工(前面)		掛m2	2.80
足場工(背面)	2.30×1.044	掛m2	2.40
コンクリート舗装		m2	-
路盤工		m2	-

(No. 1+16.0 SL=2.09)

IP-1 (NO. 2+14. 71)

(数量参考図)

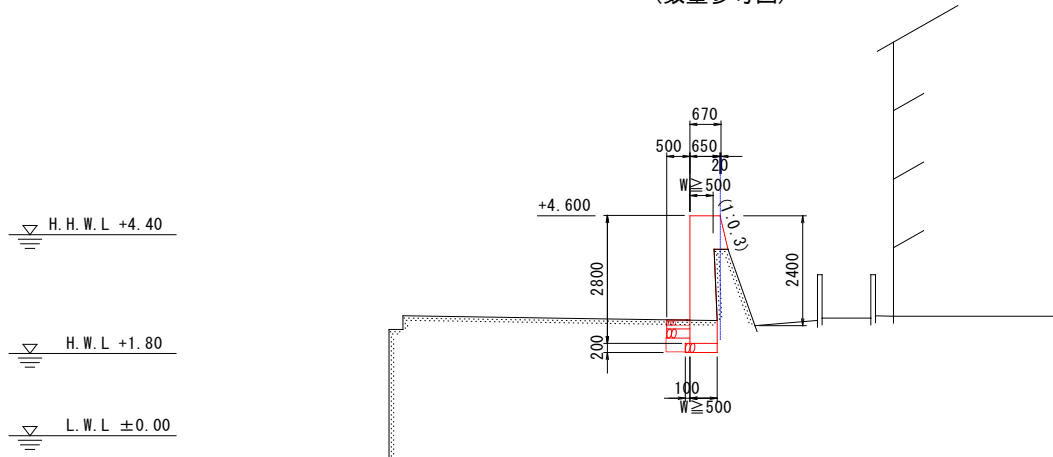


IP-1 (No. 2+14. 71)

1.0m当り

コンクリート取壊し	1.0×0.2	m3	0.20
床掘	1.0×0.5	m3	0.50
埋戻	0.3×0.5-0.2×0.1	m3	0.13
基面整正		m2	0.60
コンクリートはつり		m2	2.56
コンクリート	$1/2 \times (0.65+0.83) \times 0.60+0.50 \times 2.20$	m3	1.54
型枠	$2.80+0.60 \times 1.044$	m2	3.43
基礎砕石		m2	0.60
足場工(前面)		掛m2	2.80
足場工(背面)	H<2.0	掛m2	---
コンクリート舗装		m2	0.50
路盤工		m2	0.50

IP-2 (No. 3+0.17)
(数量参考図)



IP-3 (No. 3+0.17) (終点側)

1.0m当り

アスファルト取壊し		m2	1.00
床掘	1.0×0.5	m3	0.50
埋戻	0.3×0.5-0.2×0.1	m3	0.13
基面整正		m2	0.60
コンクリートはつり		m2	2.36
コンクリート	$1/2 \times (0.65+0.87) \times 0.73+0.50 \times 2.07$	m3	1.59
型枠	2.80+0.73×1.044	m2	3.56
基礎碎石		m2	0.60
足場工(前面)		掛m2	2.80
足場工(背面)	2.40×1.044	掛m2	2.51
アスファルト舗装		m2	0.50
路盤工		m2	0.50

IP-3 (No. 3+0.17) (起点側)

1.0m当り

コンクリート取壊し	1.0×0.2	m3	0.20
床掘	1.0×0.5	m3	0.50
埋戻	0.3×0.5-0.2×0.1	m3	0.13
基面整正		m2	0.60
コンクリートはつり		m2	2.36
コンクリート	$1/2 \times (0.65+0.87) \times 0.73+0.50 \times 2.07$	m3	1.59
型枠	2.80+0.73×1.044	m2	3.56
基礎碎石		m2	0.60
足場工(前面)		掛m2	2.80
足場工(背面)	H<2.0	掛m2	---
コンクリート舗装		m2	0.50
路盤工		m2	0.50

数量計算書
(階段工)

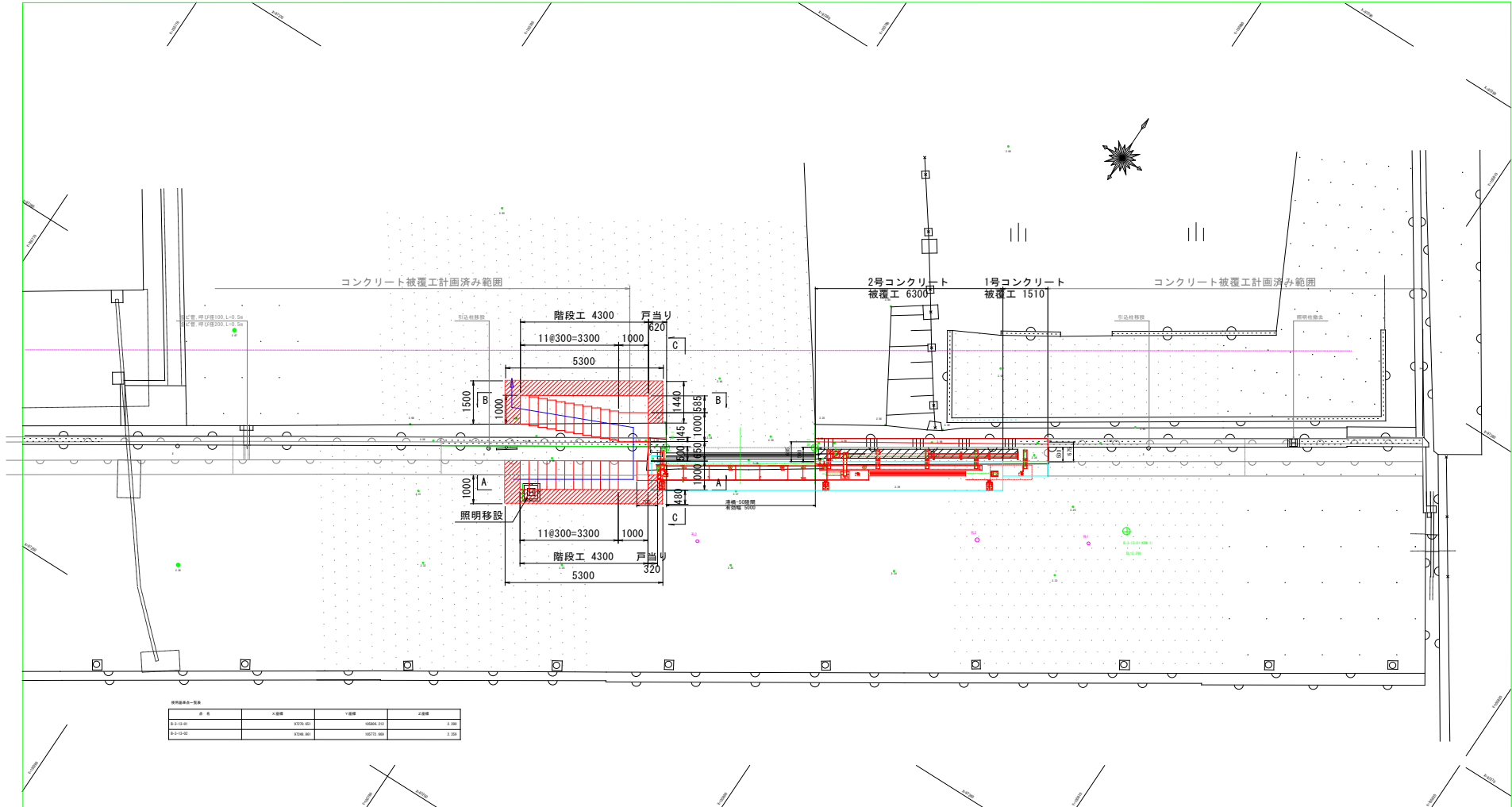
数量集計表

(レベル1)工事区分 港湾・漁港

(レベル2) 工種	(レベル3) 種別	(レベル4) 細別	(レベル5) 規格	単位	数量	備考
階段工						
	作業土工					
		床掘		m3	8	基面整正含む
		埋戻し		m3	2	
		土砂等運搬		m3	6	
	階段工					
		コンクリート	$\sigma_{ck} \geq 18\text{N/mm}^2$	m3	16	
		型枠		m2	28	
		基礎砕石	RC-40, t=200	m2	9	
		さし筋	SD345, D13	kg	6	
		樹脂アンカー	D13用	本	13	
		削孔	$\phi 16, L=100$	孔	13	
	防護柵工					
		転落防止柵	P種, H=1.1m	m	21	
	コンクリート舗装工					
		コンクリート	$\sigma_{ck} \geq 18\text{N/mm}^2$	m3	2	
		基礎砕石	RC-40, t=200	m2	7	
	照明施設移設工					
		照明柱移設		基	1	
	構造物撤去工					
		コンクリート取壊工	無筋	m3	3	
		コンクリート切断	t=20cm	m	17	
		コンクリートはつり	t=3cm	m2	7.5	
		コンクリート殻運搬・処分	無筋	m3	3	
		濁水処理	Co切断	m3	0.2	
	仮設工					
		足場工	枠組足場	掛m2	8	
			単管傾斜足場	掛m2	3	

階段工数量参考図

平面図 S=1:100



階段工数量参考図

断面図 S:1:50

